

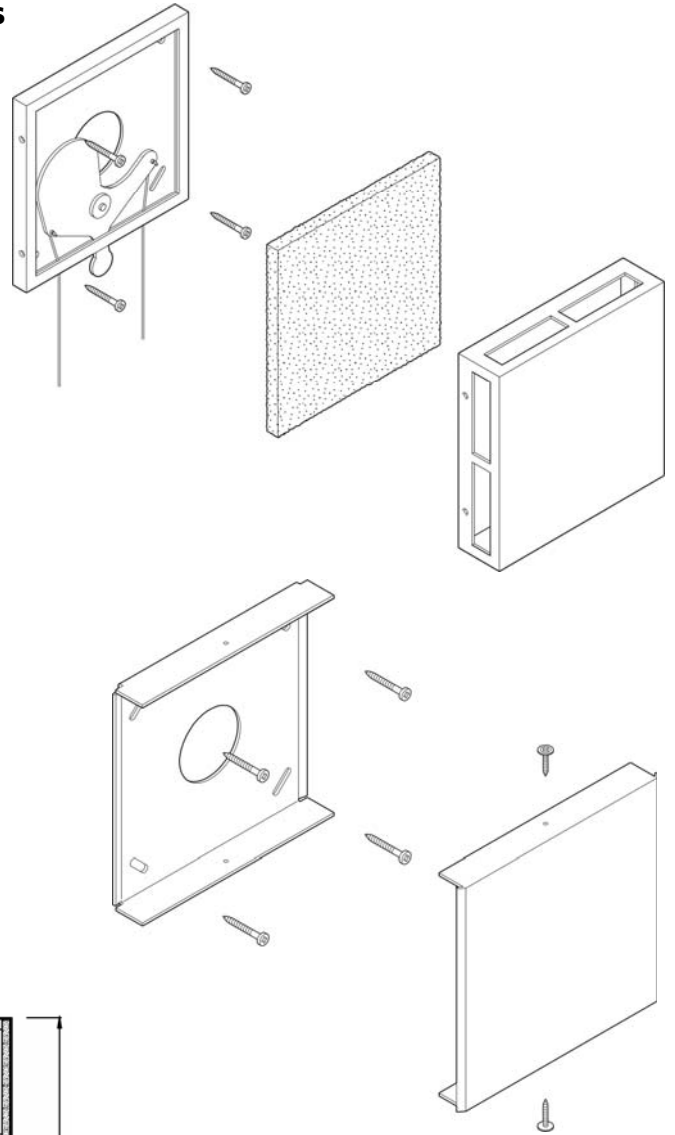
Biobe BSV -seinäventtiilin asennus

Asennusohje

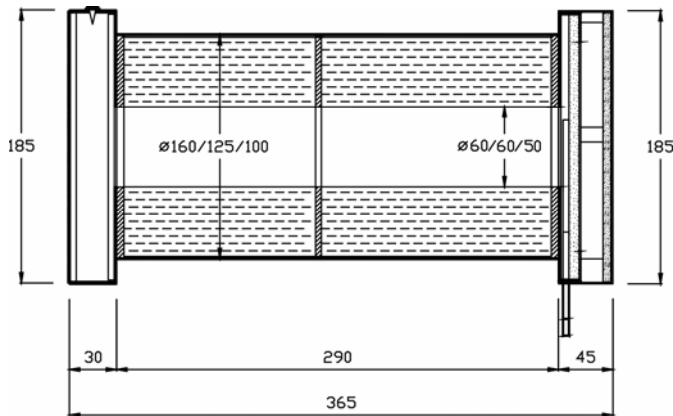
Biobe BSV -seinäventtiilin läpivientikanavana suositellaan käytettäväksi kierresaumaputkea tai muovista IV-putkea, joka tiivistään seinärakenteeseen siten, ettei rakenteisiin pääse kulkeutumaan kosteutta läpiviennin tai sen liitosten kautta.

Aseta äänenvaimennuspatruuna läpivientikanavaan. Irrota runko-osasta suodatin ja kiinnitä runko-osa seinään ruuveilla käyttövipu alaspäin. Venttiilin runko-osan takana on tiiviste, joten erillistä tiivistystä ei tarvita. Aseta suodatin takaisin runko-osaan. Paina kansiosa kiinni runkoon niin, että pidikkeet osuvat kohdalleen (kannen umpinainen sivu alaspäin).

Kiinnitä ulkosäleikkö seinään ruuveilla. Tiivistä ulkosäleikön ja seinän väli silikonilla tai muulla kosteutta ja lämpötilamuutoksia kestäväällä aineella. Kiinnitä peitelevy runko-osaan mukana tulevilla kahdella ruostumattomalla ruuvilla.



Biobe BSV-seinäventtiilin mittapiirros



Biobe Oy
 Suvilahdenkatu 10 B
 FI - 00580 Helsinki
 ☎ +358 9 7743 270
 📠 +358 9 7743 2720
 ✉ biobe@biobe.fi