

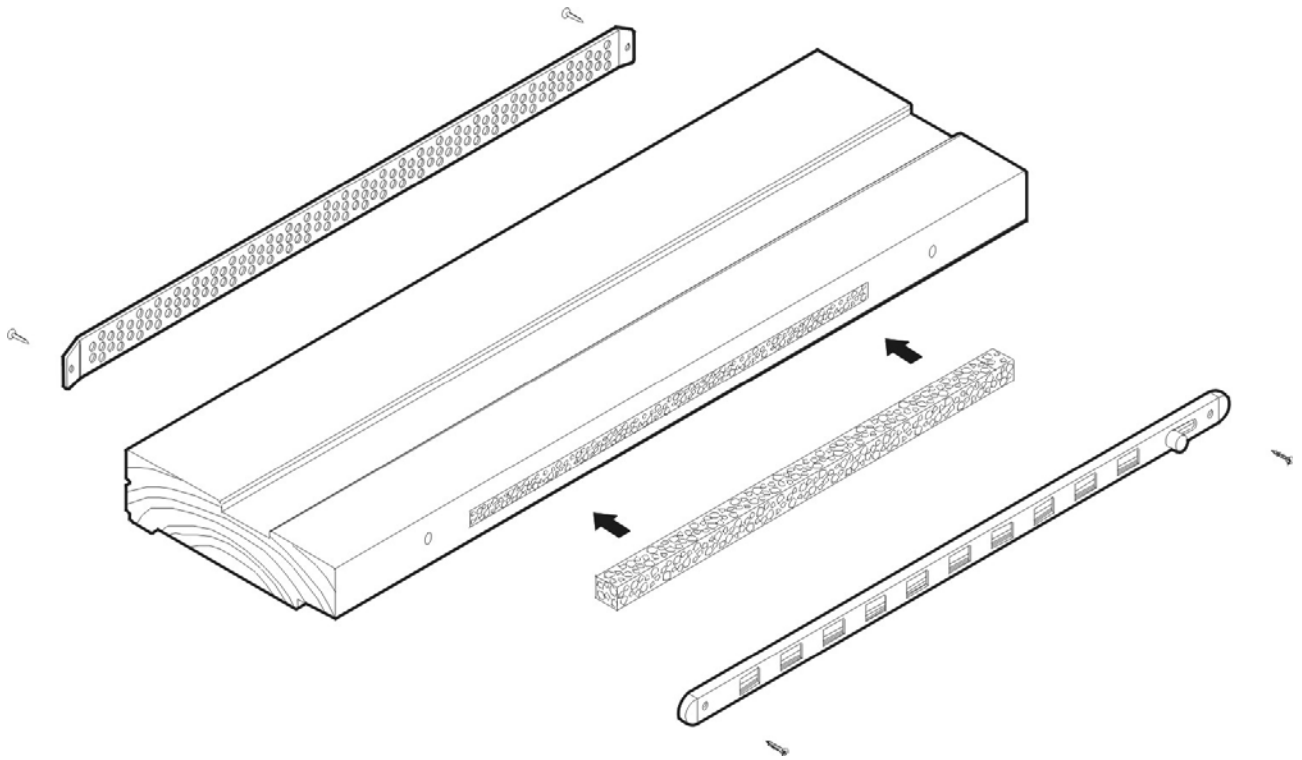
Biobe Junior -korvausilmaventtiili

Käyttö- ja huolto-ohje

Biobe Junior korvausilmaventtiili asennetaan pinta-asennuksena suoraan virtausaukon päälle tai upotetaan tappiijyrsimellä tehtyyn asennusuraan. Lisävarusteena saatava suodatinnauha sijoitetaan ilmakanavaan venttiilin alle.

Venttiilissä on liukusäädin, jolla korvausilman määrä voidaan säätää portaattomasti. Toimiva ilmanvaihto edellyttää riittävää korvausilman saantia asunnon ulkopuolelta. Venttiili tulisi pitää ainakin osittain auki, jolloin ei synny hallitsematonta ilmavirtausta esimerkiksi ovien alta, postiluukusta tai muista raoista. Mikäli asunnosta ei saada poistettua hengitysilman, ruuanlaiton ja peseytymisen aiheuttamaa kosteutta tehokkaasti, luodaan helposti suotuisa kasvualusta haitallisille mikrobeille ja homeitiöille. Myös hajujen siirtyminen hormeja pitkin tai porraskäytävän kautta huoneistosta toiseen, on eräs puutteellisen korvausilman oireista.

Biobe-suodatinnauhan puhdistamista suositellaan tehtäväksi kahdesti vuodessa. Venttiili irrotetaan avaamalla ruuvit, joilla se on kiinnitetty karmiin. Suodatinnauha poistetaan ilmakanavasta ja puhdistetaan pesemällä se saippualliuoksessa. Ilmakanava imuroidaan ja osat asennetaan takaisin paikoilleen.



Biobe Oy
 Suvilahdenkatu 10 B
 FI - 00580 Helsinki
 ☎ +358 9 7743 270
 ☎ +358 9 7743 2720
 ✉ biobe@biobe.fi