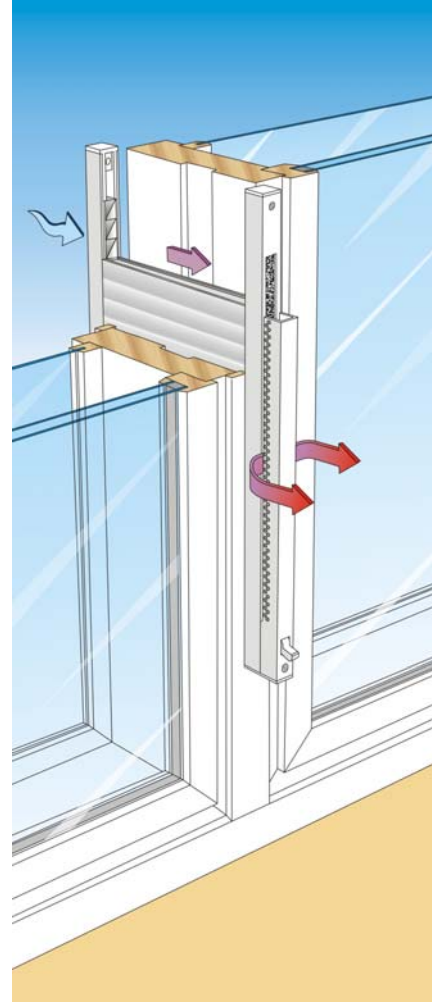
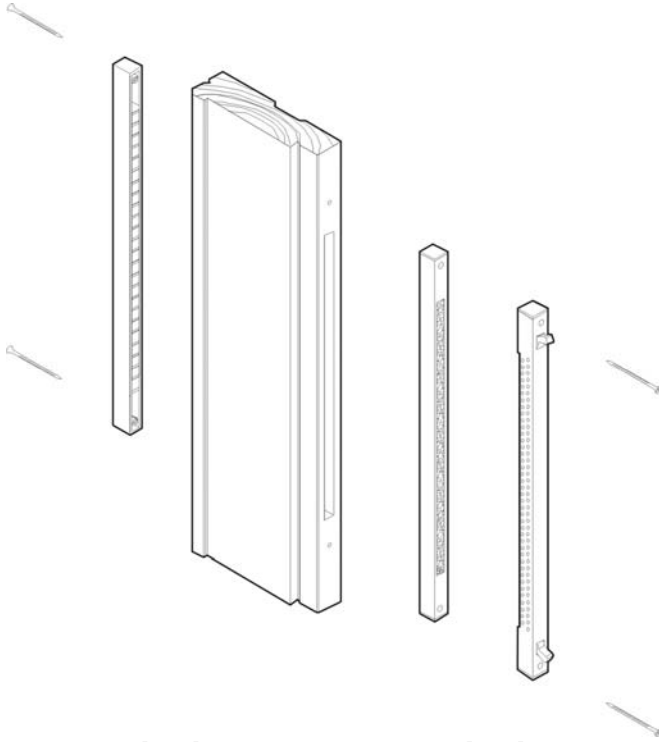


Biobe XSP -pystyventtiilin asennus

Täydellinen karmiventtiili **XSP** koostuu pystyventtiilistä (X), suodatinyksiköstä (S) ja pystyulkosäleiköstä (P).

Asennusohje karmiin jyrittyyn ilmanavaan

Biobe-pystyventtiili ja suodatin kiinnitetään pinta-asennuksena, kahdella ruuvilla, ikkunakarmissa olevan jyrityn ilmanavan suulle. Suodatinyksikkö asennetaan venttiilin alle. Ulkosäleikkö kiinnitetään kahdella ruuvilla ilmanavan suulle, ikkunan ulkopuolelle. Säleikön tippanokat suunnataan alaspäin.



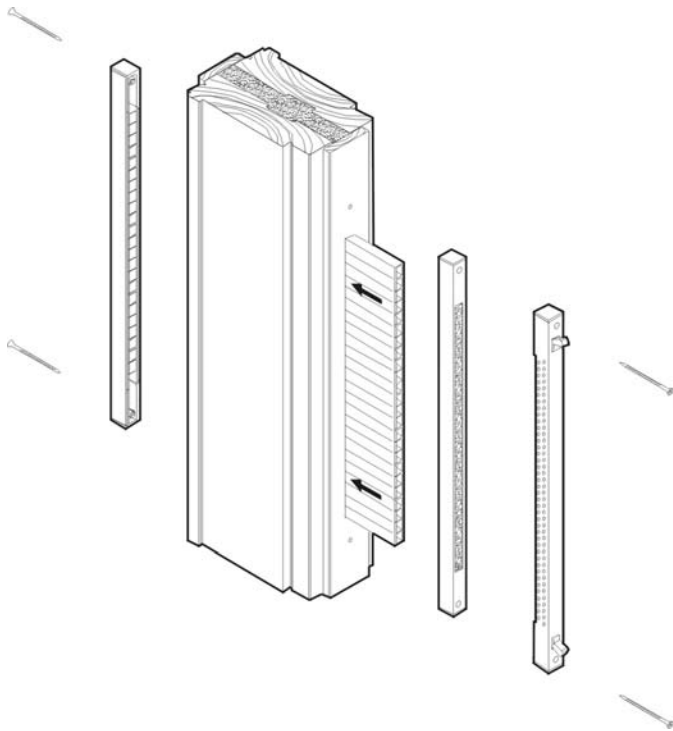
Asennusohje karmiin porattuun ilmanavaan

Porattua ilmanavaa käytetään jälkiasennuskohteissa, joissa ikkunan karmiin ei ole tehty jyrittyä ilmanavaa. Ilmanavan reiät tehdään poraamalla ikkunankarmiin $\varnothing = 10$ mm poralla reikäriivi ilmanavaksi. Reikien tekoa varten on erikseen tilattavissa valualumiininen porausmalli. Biobe-pystyventtiili ja suodatin kiinnitetään pinta-asennuksena, kahdella ruuvilla, ikkunakarmissa olevien porattujen reikien päälle. Suodatinyksikkö asennetaan venttiilin alle. Ulkosäleikkö kiinnitetään kahdella ruuvilla reikien päälle ikkunan ulkopuolelle. Säleikön tippanokat suunnataan alaspäin.

Biobe Oy
 Suvilahdenkatu 10 B
 FI - 00580 Helsinki
 ☎ +358 9 7743 270
 ☎ +358 9 7743 2720
 ✉ biobe@biobe.fi

Asennusohje tilkerakoon

Biobe-pystyventtiili voidaan tarvittaessa asentaa myös ikkunakarmien väliseen rakoon. Tässä asennusvaihtoehdossa käytetään polykarbonaatista valmistettua läpivientikanavaa joka yhdistää venttiilin ja ulkosäleikön yhtenäiseksi ilmakehäksi. Läpivientikanava tiivistetään paikalleen esimerkiksi mineraalivillalla tai polyuretaanivaahdolla. Biobe-pystyventtiili ja suodatin kiinnitetään pinta-asennuksena, kahdella ruuvilla, tilkerakon peittävään listaan tehdyn aukon päälle. Ulkosäleikkö kiinnitetään kahdella ruuvilla ilmakehän suulle, ikkunan ulkopuolelle. Säleikön tippanokat suunnataan alaspäin.



Biobe-pystyventtiilien ja suodattimen rakennemitat

	Kok. pituus	Korkeus	Syvyys
Biobe 30	395 mm	18 mm	20 mm
Biobe 40	495 mm	18 mm	20 mm
Biobe 50	585 mm	18 mm	20 mm
Biobe 60	695 mm	18 mm	20 mm

Biobe-pystyventtiilien asennusmitat

	Jyrsittävä aukko	Porattavat aukot
Biobe 30	12 x 300 mm	22 kpl x 10 mm Ø
Biobe 40	12 x 400 mm	29 kpl x 10 mm Ø
Biobe 50	12 x 500 mm	36 kpl x 10 mm Ø
Biobe 60	12 x 600 mm	44 kpl x 10 mm Ø

Biobe Oy
 Suvilahdenkatu 10 B
 FI - 00580 Helsinki
 ☎ +358 9 7743 270
 📞 +358 9 7743 2720
 ✉ biobe@biobe.fi